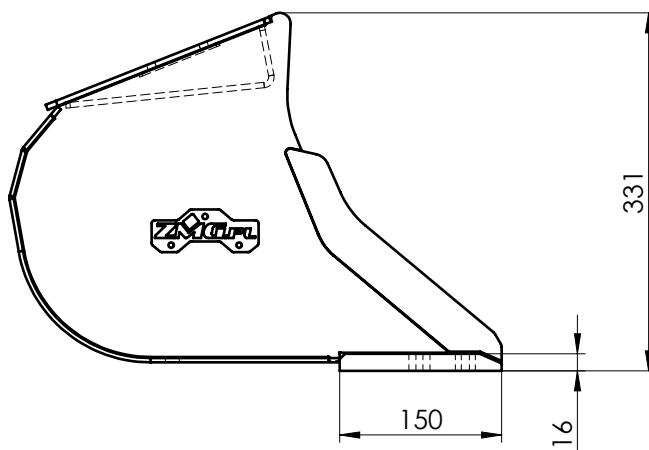


LK-ZMG1 (1-2T)

| Szerokość S [mm] | Waga [kg] | Pojemność [dm3] | Ilość zębów [szt.] |
|------------------|-----------|-----------------|--------------------|
| 200              | 17        | 16              | 2                  |
| 250              | 19        | 21              | 2                  |
| 300              | 22        | 27              | 3                  |
| 350              | 25        | 32              | 3                  |
| 400              | 28        | 37              | 3                  |
| 450              | 30        | 42              | 4                  |
| 500              | 33        | 48              | 4                  |
| 600              | 38        | 59              | 4                  |
| 700              | 44        | 69              | 4                  |
| 800              | 49        | 80              | 5                  |



JCB MINI

